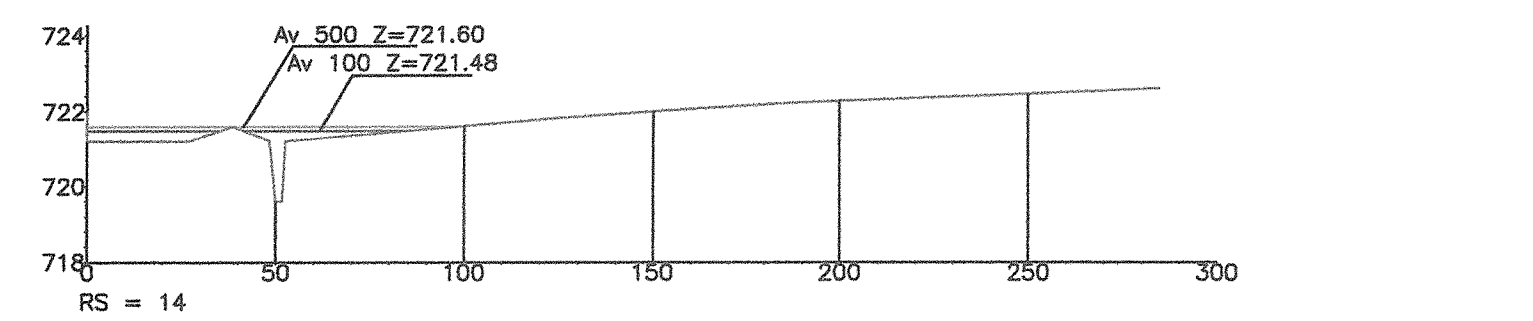
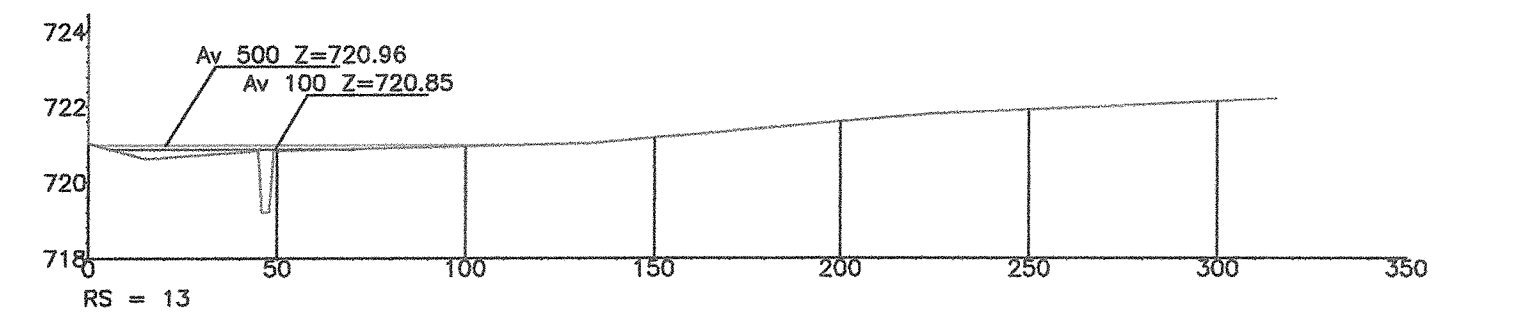
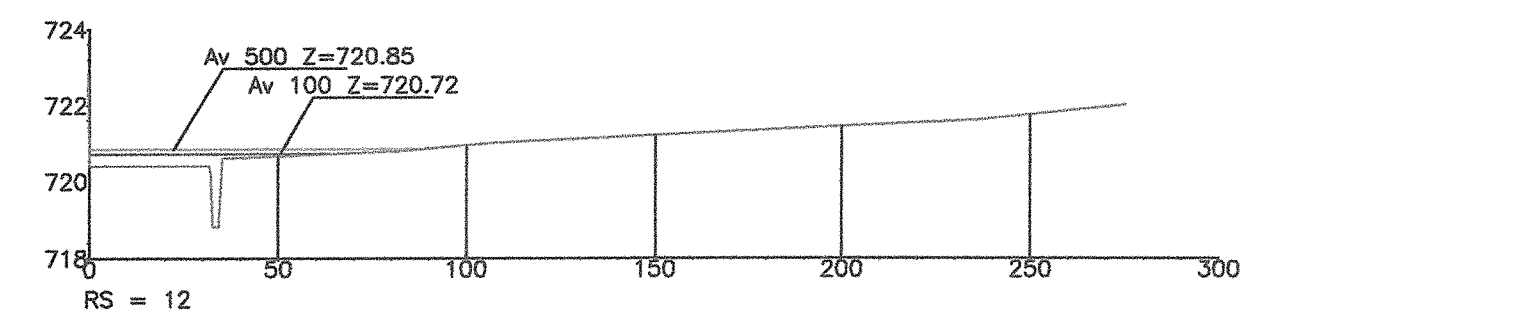
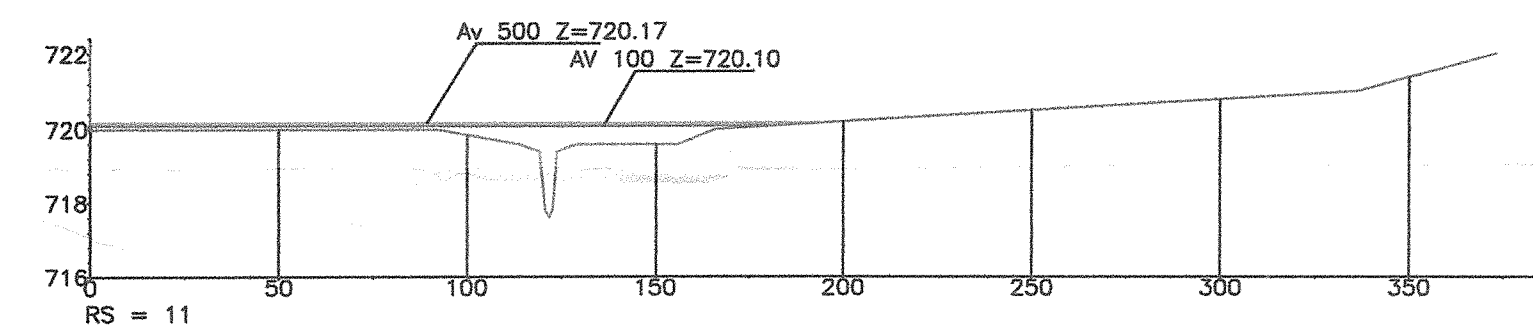
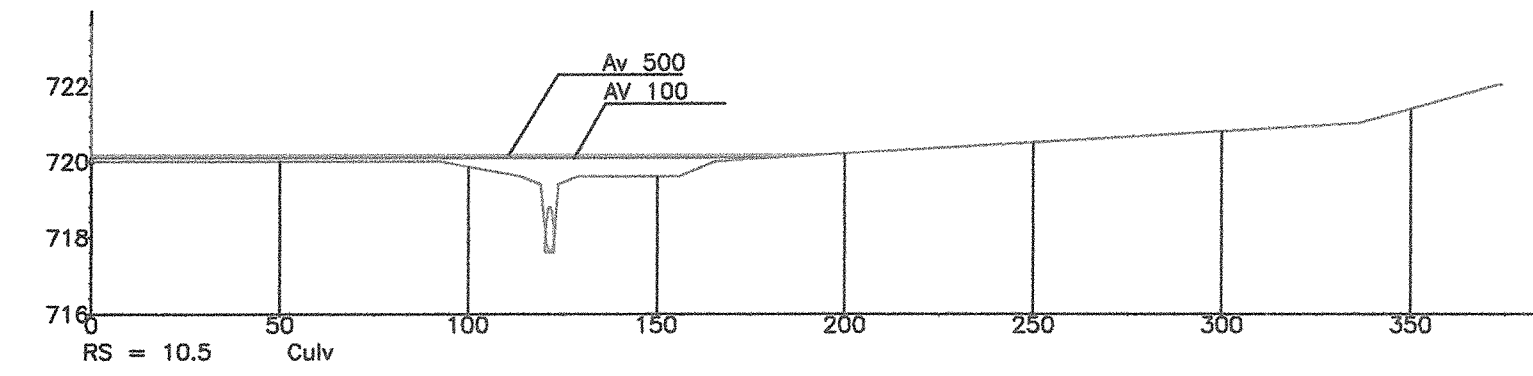
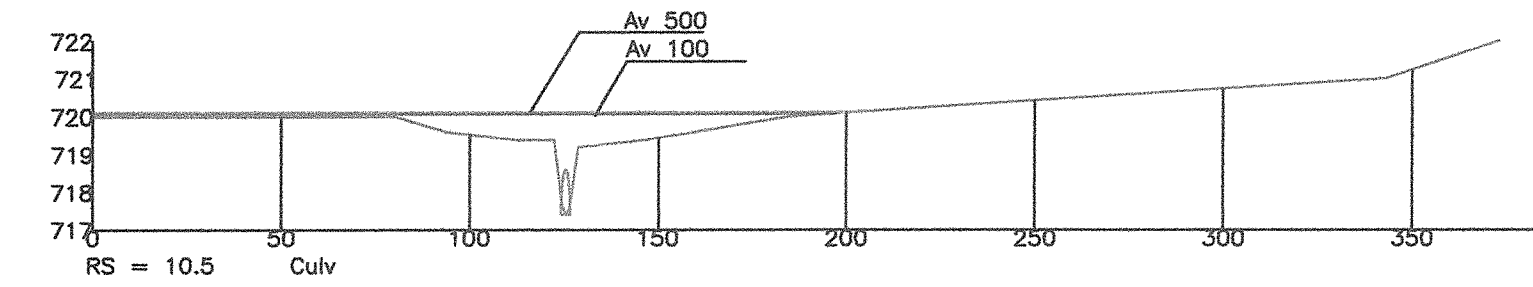
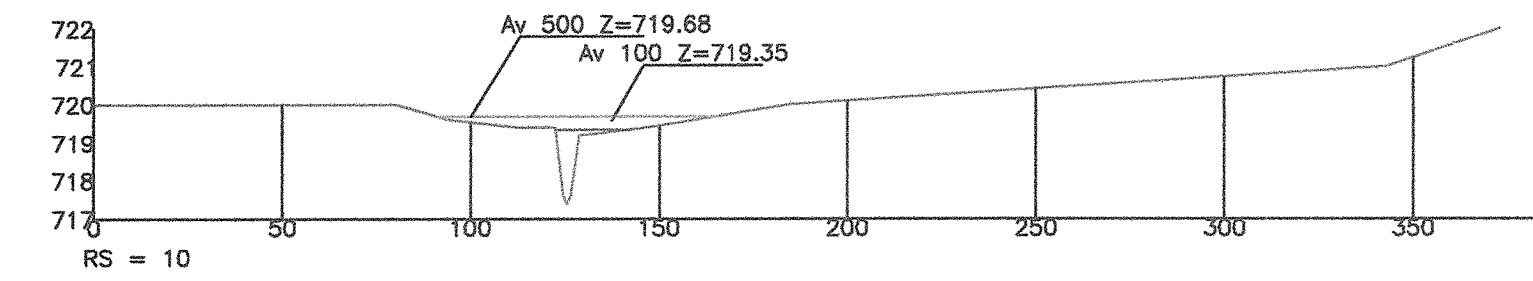
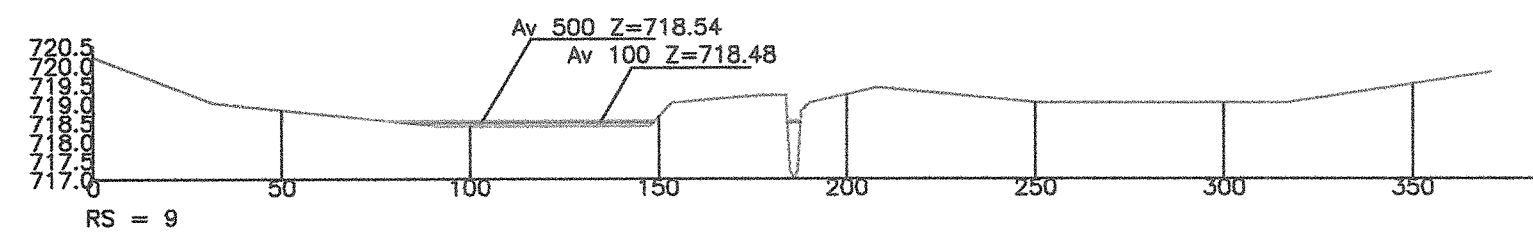
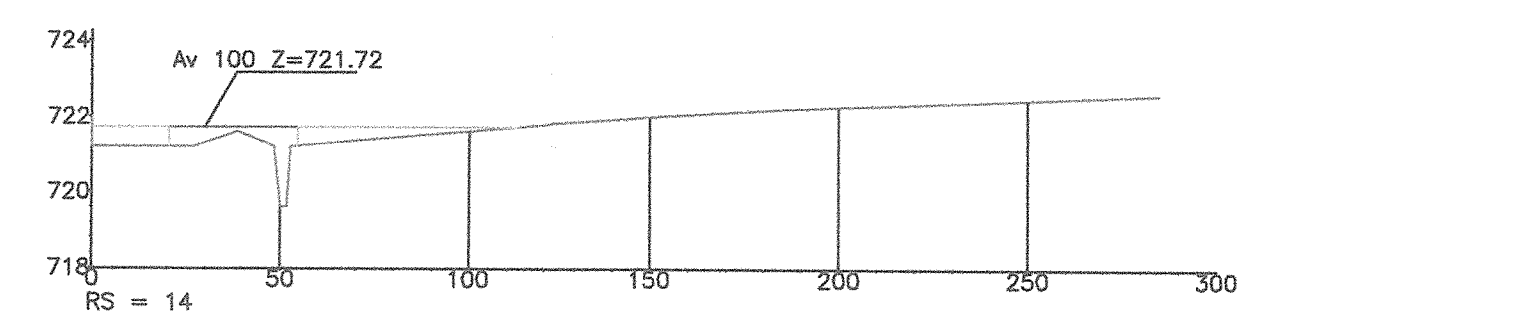
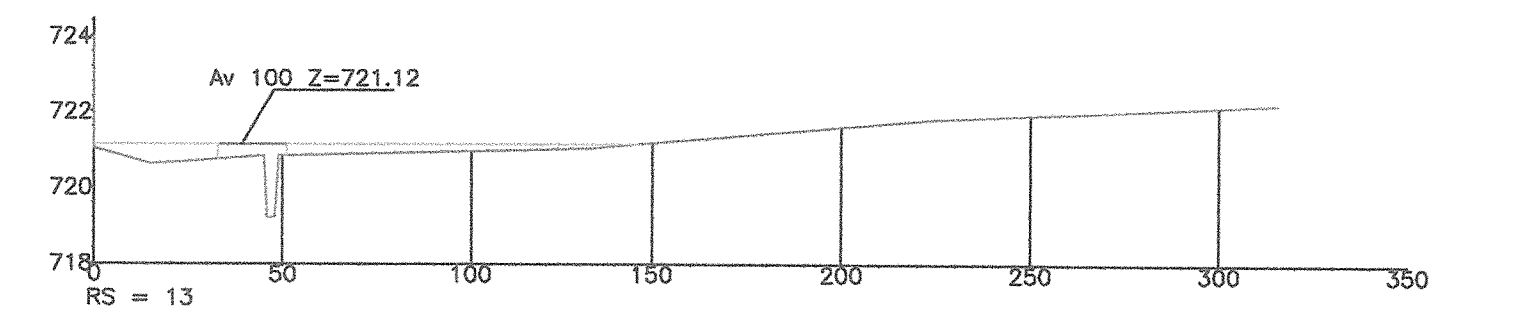
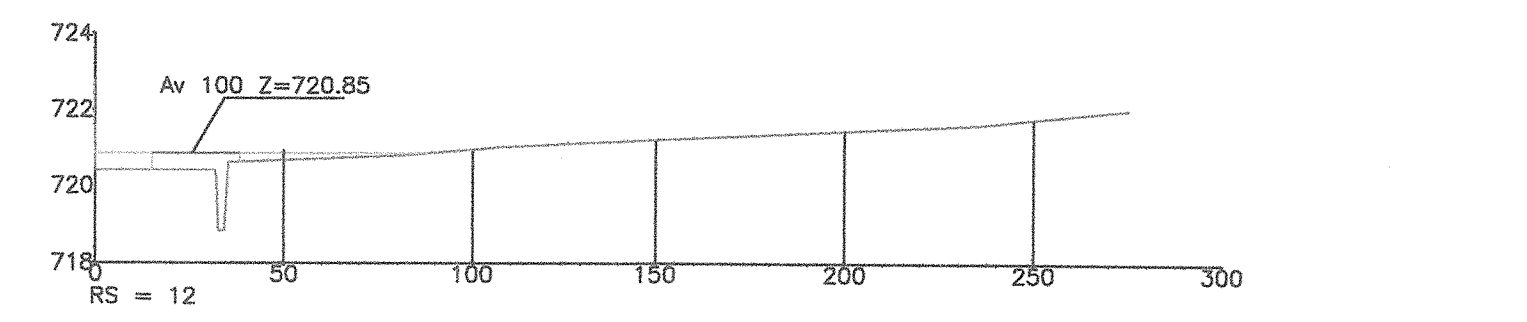
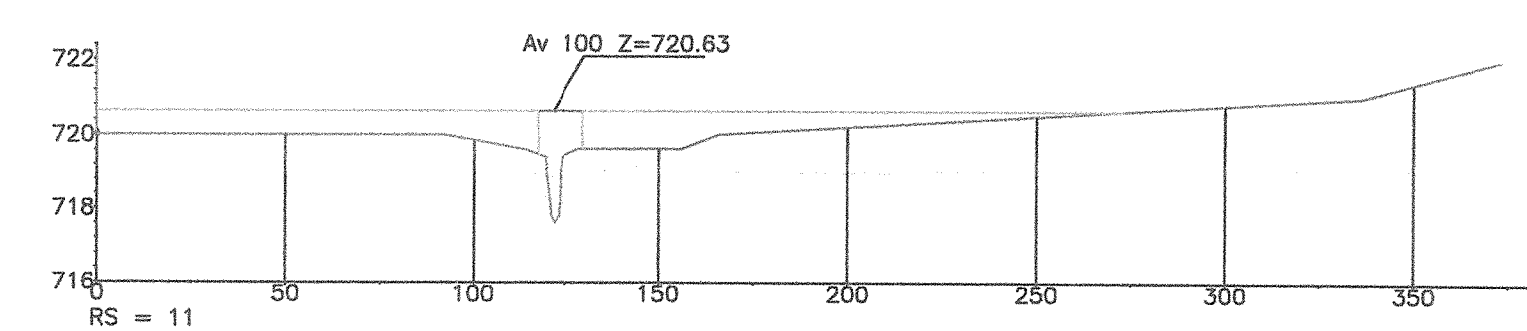
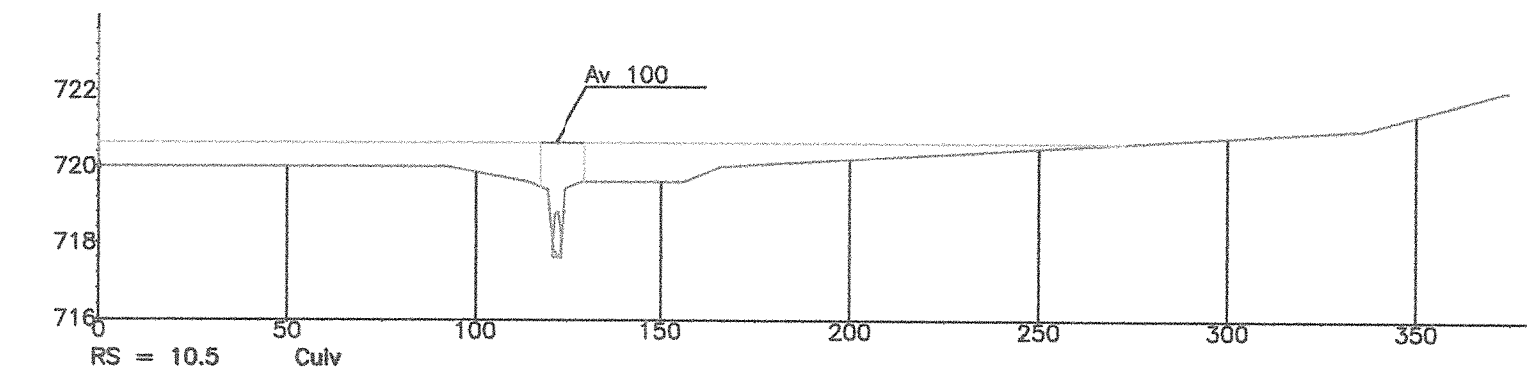
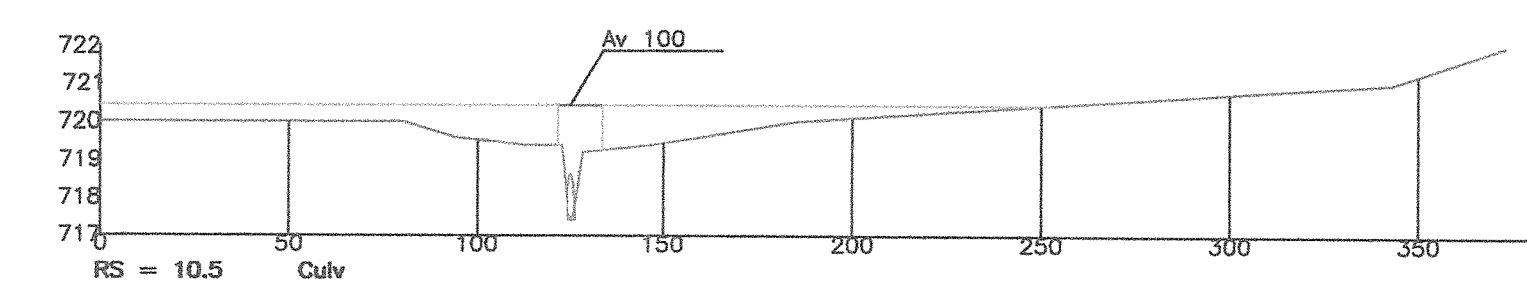
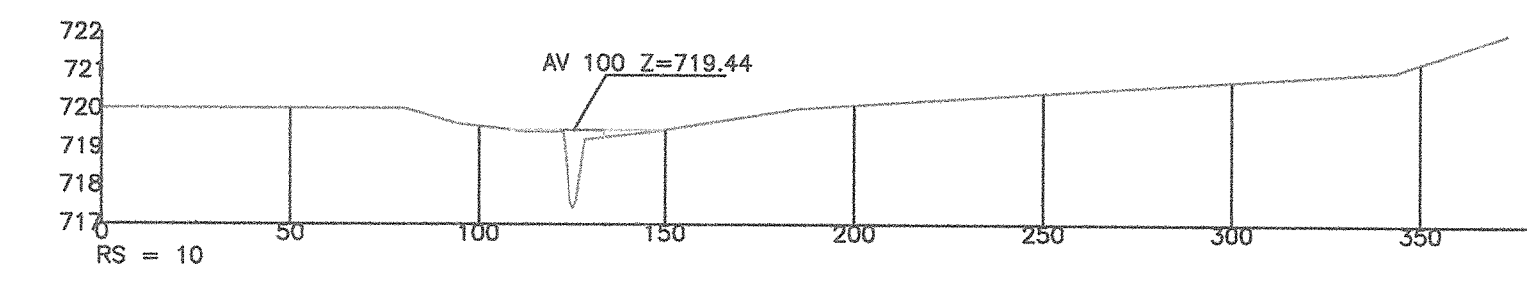
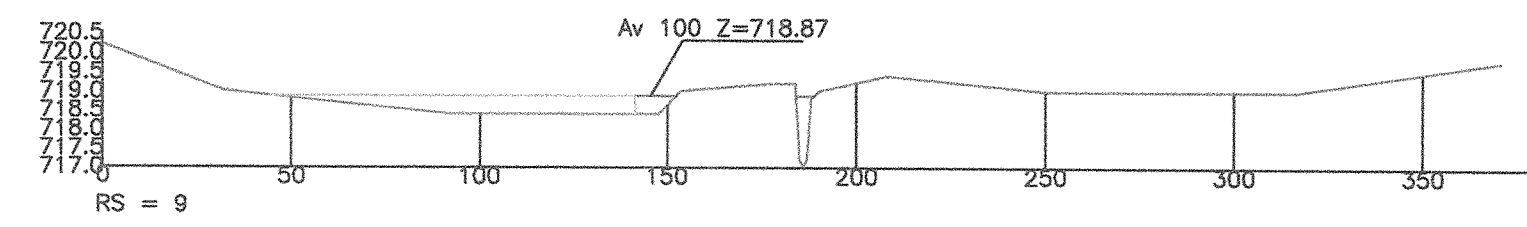


PERFIL ACTUAL



VIA DE INTENSO DESAGÜE



ESTUDIO HIDROLOGICO-HIDRAULICO

Del Arroyo Madre en el S-15-NU de Zaratan (Valladolid)

PLANO DE: Secciones

ESCALA: 1/2000 1/200

COLEGIO DE INGENIEROS TÉCNICOS DE OBRAS PÚBLICAS  
 CÁMARA DE INGENIEROS  
 PLANO Nº 3.2  
 Agosto 2008  
 FECHA

Ingeniero Técnico de Obras Públicas:  
 Esp. Hidrología  
 Teresa García Babbés

