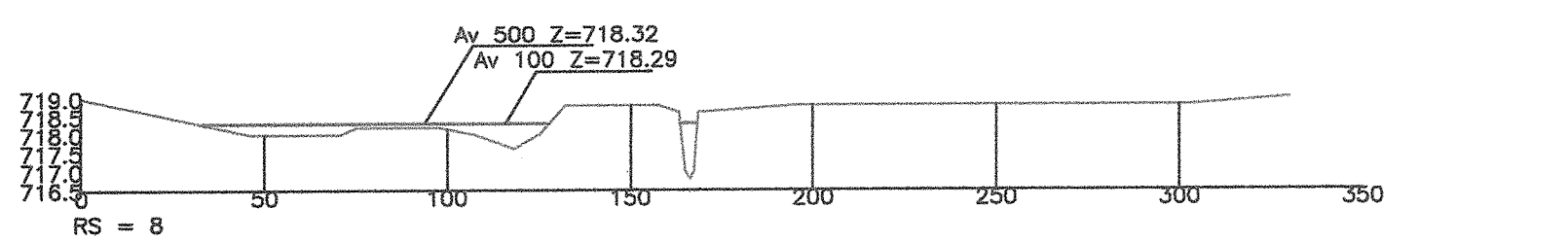
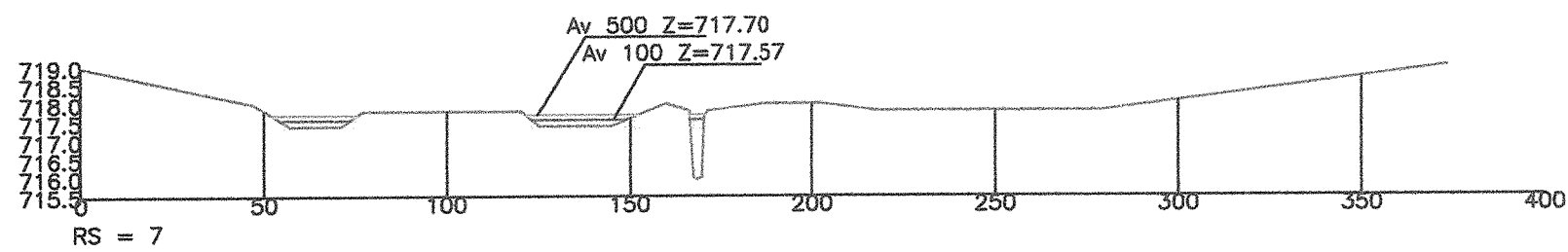
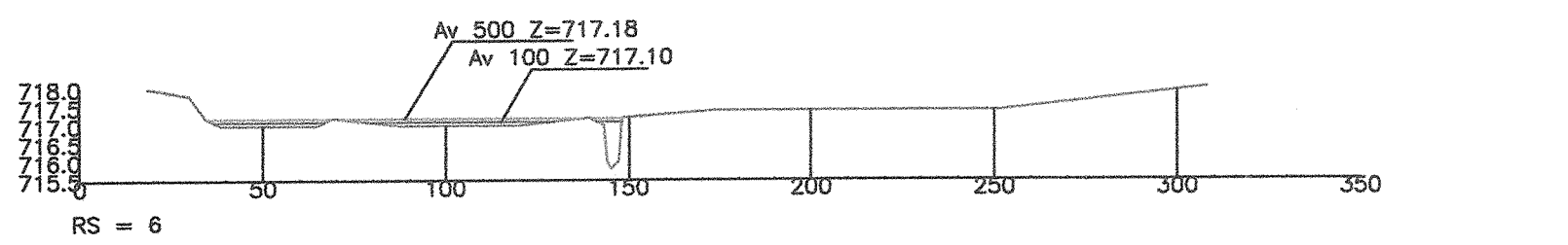
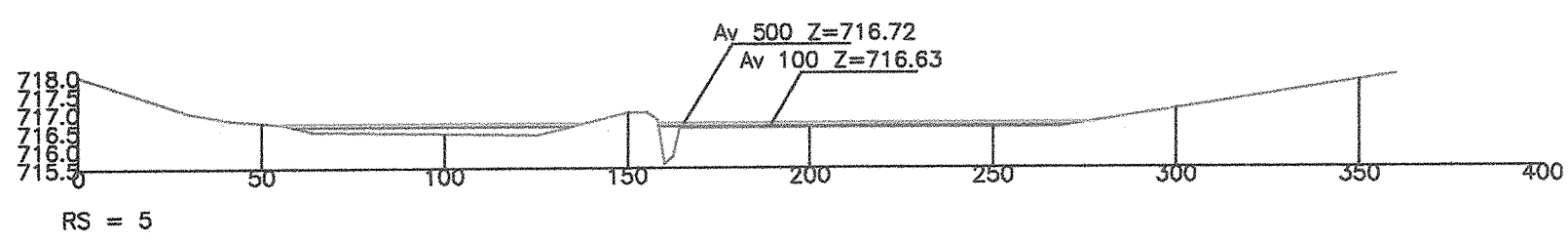
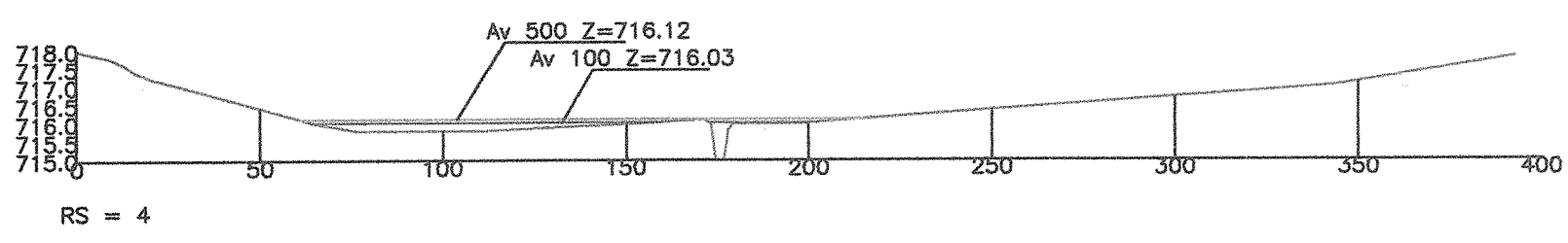
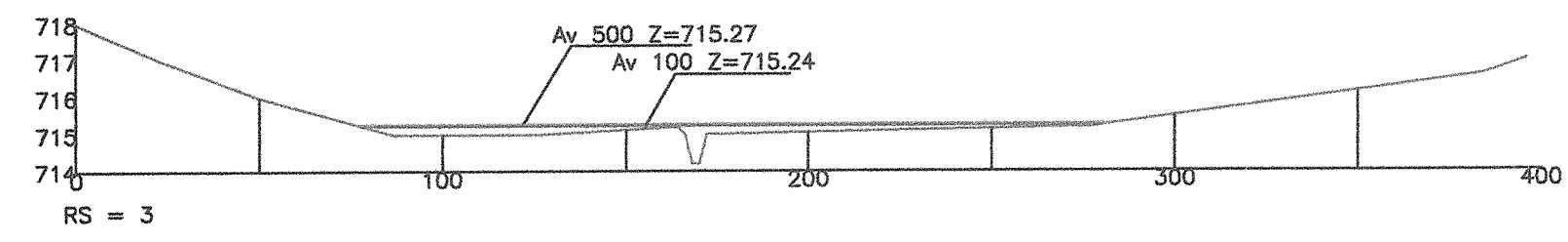
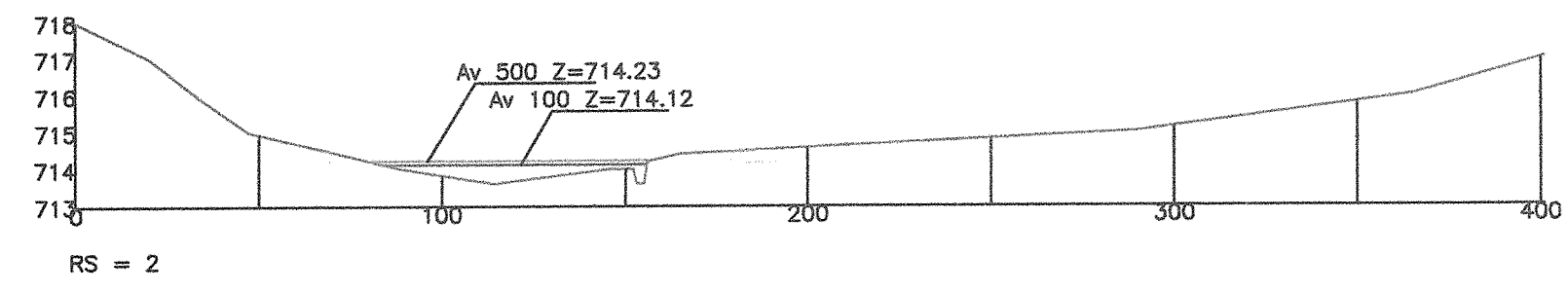
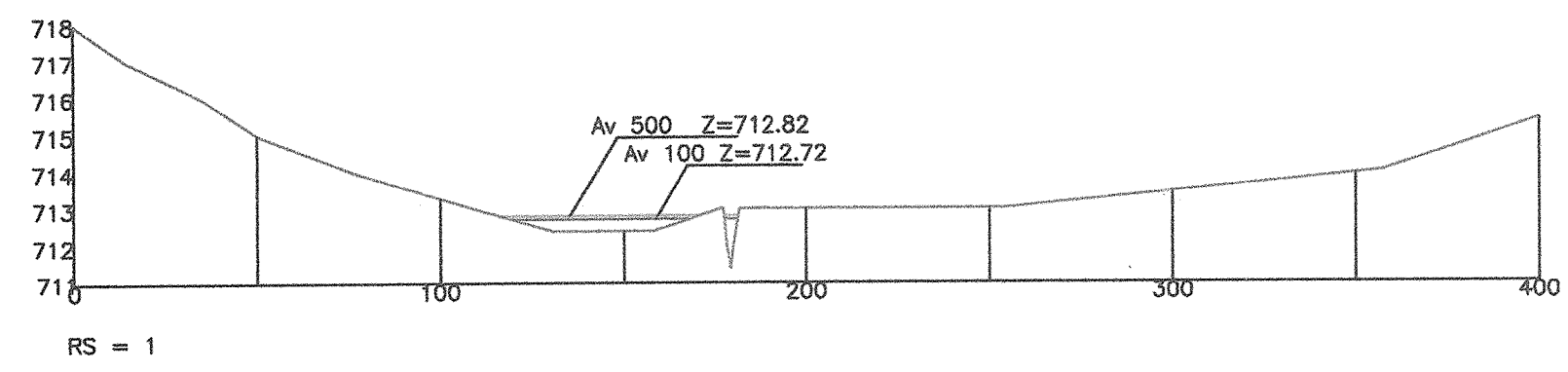
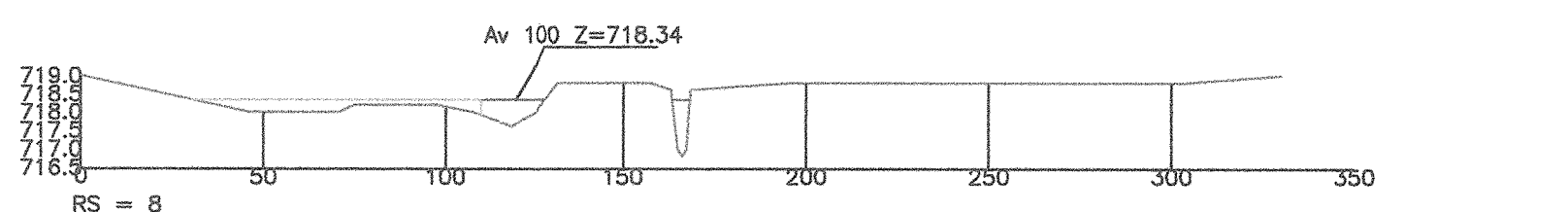
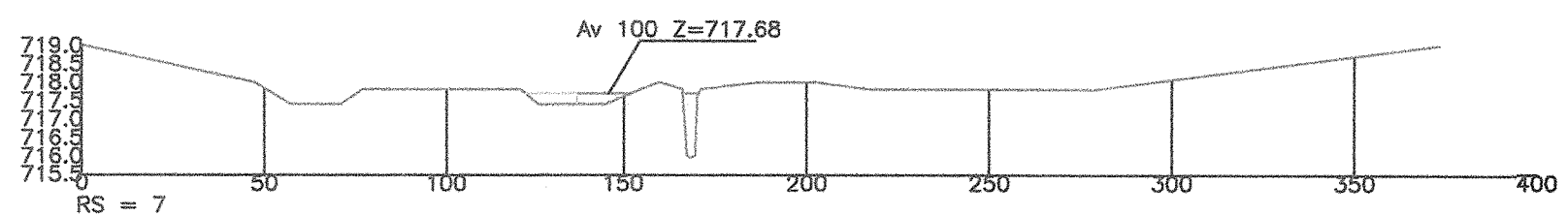
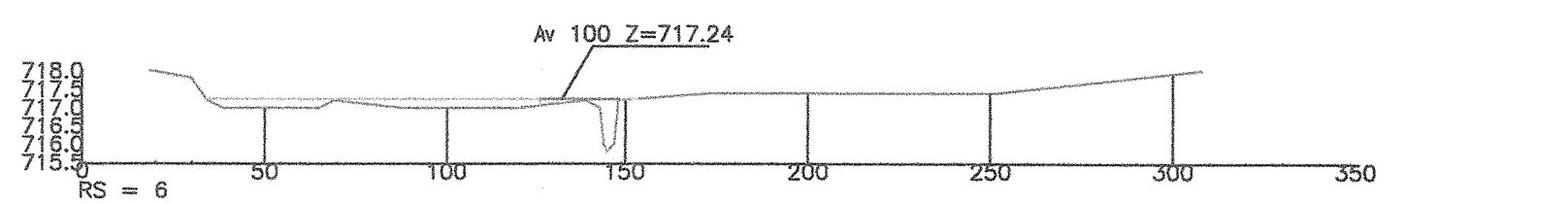
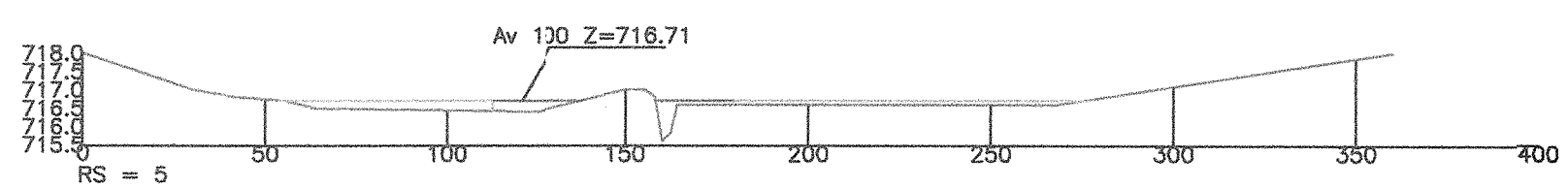
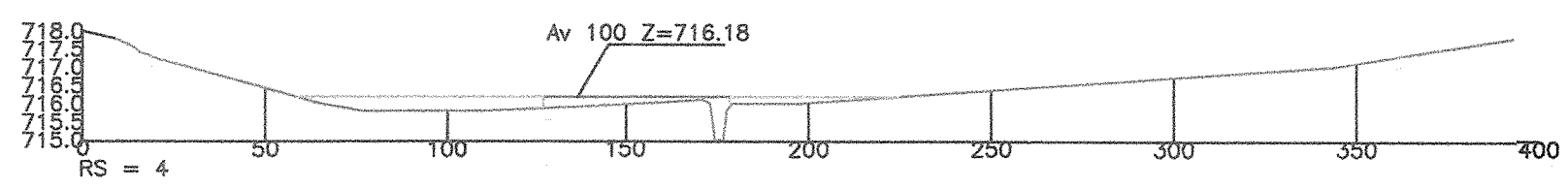
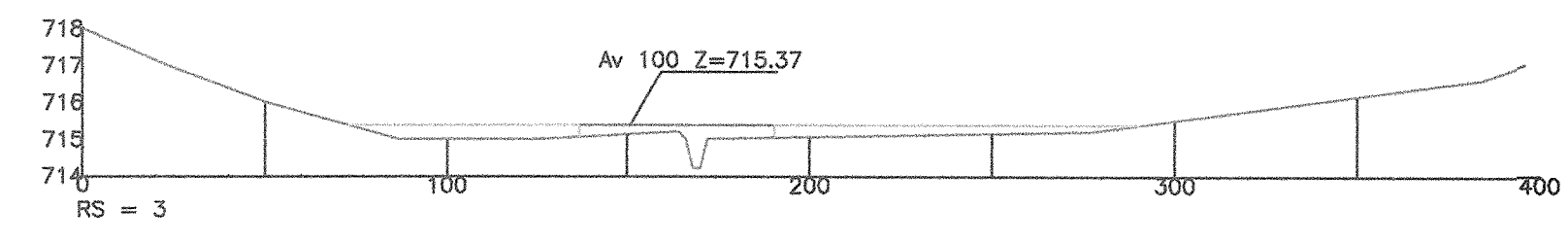
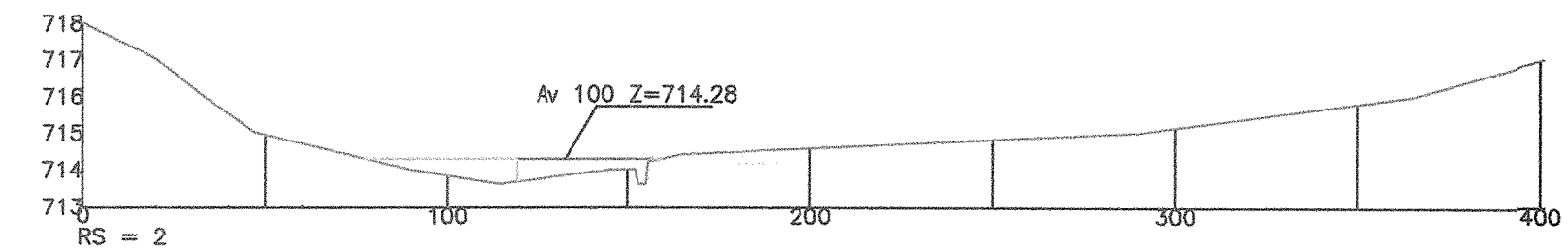
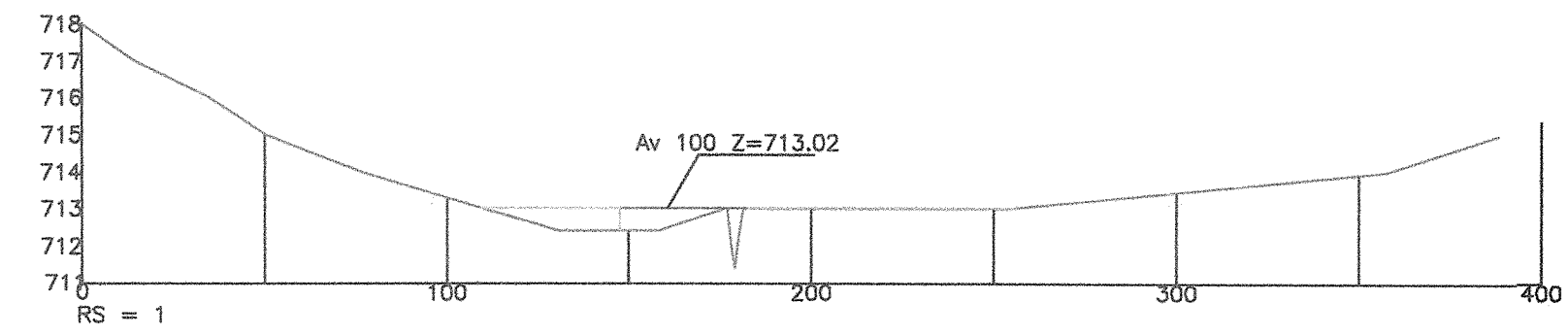


PERFIL ACTUAL



VIA DE INTENSO DESAGÜE



ESTUDIO HIDROLOGICO-HIDRAULICO

Del Arroyo Madre en el S-15-NU de Zaratán (Valladolid)

PLANO DE: Secciones 3.1  
PLANO Nº

ESCALA: 1/2000 1/200 Agosto 2008  
FECHA:

Ingeniero Técnico de Obras Públicas:  
Esp. Hidrología  
*Teresa García Balbás*  
Teresa García Balbás

Q2